

## Lokale Netze mit dem EC 1835

Werner Kuhn VEB Robotron-Buchungs-  
maschinenwerk Karl-Marx-Stadt

Ein Personalcomputer wird nicht mehr nur an seinen Fähigkeiten und Leistungen als persönliche informationsverarbeitende Station gemessen; er soll und wird auch ein Fenster zur übrigen Informationsverarbeitungs-Welt sein. Seine Kommunikationsfähigkeit zu anderen PC, zu Großrechnern, zu Kleinrechnern nah und fern sind dabei insgesamt von Bedeutung. Im innerbetrieblichen Nahbereich spielt die Anschließbarkeit an lokale Netze (LAN) eine dominierende Rolle beim Einsatz größerer Anzahlen von PC. Hier kommen die Vorteile der Vernetzung zunächst und besonders zur Geltung: zentrale Datenbanken, gemeinsam nutzbare teure Spezialperipherie, Rationalisierung der betrieblichen Informationsdienste usw. sind nur einige der Aspekte. Hierzu kommt auch der ökonomische Effekt durch Benutzung einer oder weniger spezieller Stationen als Kommunikationsserver (Gateway) für die Verbindung aller LAN-Stationen nach außen für Nah- und Fernbereich. Im Prinzip ist es für die Fähigkeit zu dieser Kommunikation ohne wesentliche Bedeutung, welche spezielle Schnittstelle benutzt wird. Dies beeinflusst eigentlich nur die Leistungsparameter, d. h. den Durchsatz und die Kommunikationsdienstqualitäten, die erreicht werden können. Solche Schnittstellen sind beispielsweise LAN zu ESER-Großrechner über KIF des Systems EC 7920 (nah und fern), LAN zu Fernkomponenten über Postwege (Asynchronbetrieb, Synchronbetrieb nach BSC bzw. SDLC oder auch über Paketdatennetz-Zugang nach X.21 bis /X.21/X.25-Empfehlung der CCITT).

### LNC2-Adapter (RONAP)

Zur Vernetzung des EC 1835 innerhalb leistungsfähiger ROLANET2-Netze dient die Adapterkarte LNC2, die einen Lokalnnetz-kontroller (d. h. eine Netzzugangskarte) für ein LAN mit Funktions- und Leistungsmerkmalen nach ISO 8802.3 darstellt.

Diese Art Netze sind international unter dem Markennamen Ethernet eingeführt. Es handelt sich dabei um ein LAN mit

CSMA/CD-Zugriffsverfahren mit Basisbandübertragung und 10 MBit/s. Die genauen Funktionsparameter sind in TGL 44 584/03 festgelegt und entsprechen im wesentlichen ISO 8802.3 bzw. ANSI/IEEE 802.3. Die Hardware des LNC2 enthält alle wesentlichen Teile bis auf das LAN-Medium Koaxialkabel, die zur Realisierung der Schichten 1 und 2 gemäß OSI-Referenzmodell der ISO (ISO IS74998) erforderlich sind.

Unter Benutzung der LNC2-Karte kann der EC 1835 Station an einem LAN mit Mediumverkabelung nach der Version 10BASE2 gemäß ISO 8802.3 sein. Diese LAN-Art ist international unter den Begriffen Cheapernet, Thin-Ethernet, Thin-Wire Ethernet eingeführt. Der Anschluß des EC 1835 an ein LAN mit Mediumverkabelung für die Version 10BASE5 ist unter Benutzung eines extern anschließbaren Transceivers (K8602) über ein Transceiverkabel (K0881) möglich. Dabei ergibt sich ein Entfernungsbereich bis ca. 600 m für die am weitesten entfernten Stationen.

Die LNC2-Karte hat bezüglich des PC-Systembus folgende physische Parameter: *Datenbus:* Breite 8 Bit *E/A-Adreßbus:* Breite 16 Bit *Interruptsignale:* IRQ3, IRQ4, IRQ5 oder IRQ7 (konfigurierbar) *DMA-Anforderung:* ohne DMA, mit DMA (DRO1 oder DRO3 wählbar).

Auf der LNC2-Karte sind Vorbereitungen für die Aufnahme eines zusätzlichen PROM/ROM getroffen; dafür sind weitere vier Adreßsignale und das Signal /SMEMR auf den Adapter geführt. Als Steckverbinder dient ein 62poliger direkter Kamm entsprechend internationalem Industriestandard für PC XT/AT. Wesentliche logische Parameter des LNC2 sind:

- Die Karte ist eine intelligente E/A-Einheit, die über eine 24er Adreßgruppe im E/A-Adreßraum kommandiert wird, Informationen entgegennimmt bzw. abgibt (Daten, Status, Kommandos, Zählerstände, Fehler usw.).

Der Adapter enthält einen 2KByte-Sendepuffer und einen 8KByte-Empfangspuffer (vier Pages für vier Pakete).

- Der Empfangspuffer kann während des Sendens bzw. während der Sendebereitschaft über den PC-Bus abgeholt werden.

- Sendewiederholungen bei Kollision erledigt die Steuerung des LNC2-Adapters nicht automatisch.

Die Kernlogik ist in drei LSI-bzw. VLSI-Schaltkreisen untergebracht, die die Funktionsbereiche

- Transceiver-Schnittstelle (einschließlich Manchesterencoder/Decoder),
- Protokollsteuerung (einschließlich Serialisierung/Deserialisierung und Zwischenpufferung),
- PC-Bus-Ankopplung (einschließlich Zentralsteuerung und Bedienung der Paketpufferspeicher)

realisieren. Die letztgenannte Aufgabe erfüllt ein ASIC des Gate-Array-Systems U 5300. Der auf der LNC2-Karte enthaltene integrierte Transceiver (für „Cheapernet“-Medium verkabelung) enthält diskrete Elemente und mittelintegrierte Schaltkreise. Er wird dabei durch entsprechende Konfigurationsschalter auf der Karte mit dem Transceiver-Schnittstellenschaltkreis verbunden. Sein Mediumanschluß erfolgt über die BNC-Buchse an der Schmalseite der LNC2-Karte.

Bei LAN vom Typ 10BASE5 dagegen arbeitet der Schnittstellenschaltkreis über den 15poligen Steckverbinder mit dem extern angeschlossenen Transceiver K8602 über das Transceiverkabel K0881 zusammen. Tab. 1 enthält die bei beiden Medium-Verlegungs- und Ansteuerarten einzuhaltenden Bedingungen. Damit ist eine Abschätzung der Realisierbarkeit entsprechender Anwendungen hinsichtlich Stationsanzahl und technisch überbrückbarer Entfernungen möglich. Die Übertragung über das Medium Koaxialkabel erfolgt bitseriell mit 10Mbit/s, wobei Manchesterkodierung verwendet wird. Der einzuhaltende Rahmen ist durch die Vorschriften für das Frame-Format gegeben. Abb. 1 zeigt den Frameaufbau. Die Präambel dient der Synchronisation aller angeschlossenen Stationen vor dem Beginn des wesentlichen Inhaltes eines Paketes. Das Startfeldbegrenzerbyte veranlaßt alle Empfänger, ihre Adreßvergleicher freizugeben und den Adreßvergleich durchzuführen. Das erste gesendete Bit der Zieladresse unterscheidet

von Einzel- oder Gruppenadressen. Das Quelladrefeld kennzeichnet den Absender. Die Nutzung des Identifikatorfeldes obliegt der Software. Zum Beispiel kann darin die Länge Nutzdaten im Datenfeld angegeben werden, wenn weniger als 46 Datenbytes Nutzdaten sind. Für das Datenfeld ist eine Länge von 46 bis 1500 8-Bit-Zeichen (Bytes) vorgeschrieben. Daraus ergibt sich beim LNC2, daß der Empfangspuffer in seinen vier Seiten vier LAN-Pakete puffern kann. Bei Maximallängenpaketen sind dies 6 000 Datenbytes. Zum Senden eines Pakets muß der Sendepuffer der LNC2-Karte vorher mit Informationen gefüllt werden, die in der Reihenfolge Zieladresse, Quelladresse, Identifikatorbytes und Datenbytes mit I/O- oder DMA-Mitteln über den PC-Bus übertragen werden. Danach ist das Senden freizugeben, woraufhin die eigenständige Arbeit des LNC2 beginnt. Nach Feststellen von „Ruhe“ auf dem Medium und Abwarten der erforderlichen Zeit beginnt der LNC2 mit der hinzugefügten Präambel und dem Begrenzer-Byte, sendet die Adressen und Daten und schließt ab mit dem dabei generierten und hinzugefügten CRC-Feld. Beim Senden wird das Medium auf eventuell auftretende Kollision überwacht und gegebenenfalls der Sendevorgang abgebrochen. Über Interrupt kann der PC den erreichten Status abfragen und die Weiterarbeit bzw. die Sendewiederholung organisieren. Vor Empfang eines Paketes ist durch Kommandierung vom PC die Startadresse und die 2K-Seite des Empfangspuffers einzustellen und die Empfangsbereitschaft freizugeben. Nach Empfang eines Paketes stehen die Adressen und Daten im Empfangspuffer (die Steuerung des LNC2 trennt Präambel und CRC-Zeichen ab), und es erfolgt ein Interrupt. Der erreichte Status, wozu auch der Eintragungszählerstand und die Seitenadresse des Empfangspufferbereichs gehören, kann abgeholt und ausge-

wertet werden. Sind gültige fehlerfreie Informationen im Empfangspuffer, können diese mit I/O-Kommandos oder DMA-Betrieb abgeholt werden. Die DMA-Übertragung erfordert entsprechende Vorbereitung der DMA-Steuerung im PC und die Freigabe der DMA-Anforderung seitens des LNC2 (über Kommandierung). Für bis zu vier Pakete kann das Abholen unterbleiben und das Neu-Befähigen für Empfang nach Status-Abholen (und Aufbewahren) weit schneller erfolgen, da dabei nur der Adreßstartwert und die neue Pufferseite durch Kommandierung einzurichten sind.

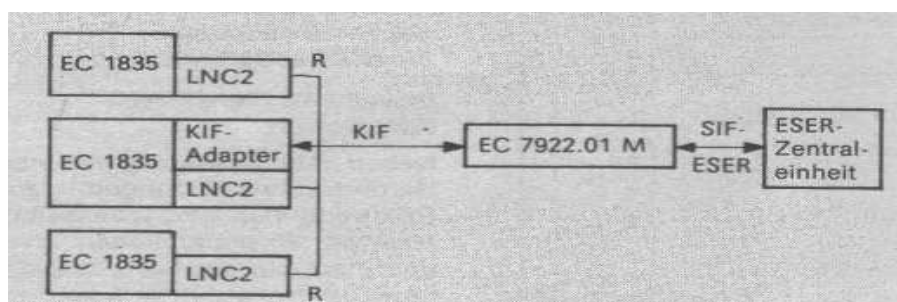
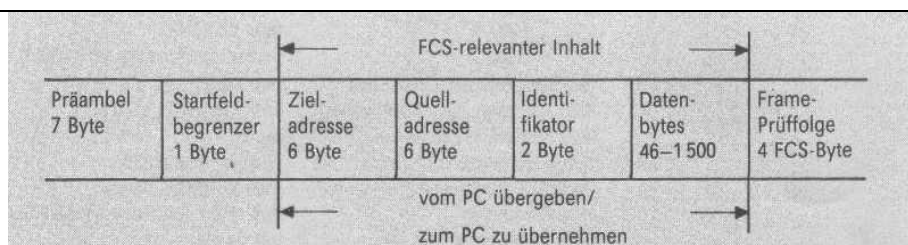


Abb. 2 Homogenes LAN mit EC 1835 und 10BASE2-Medium

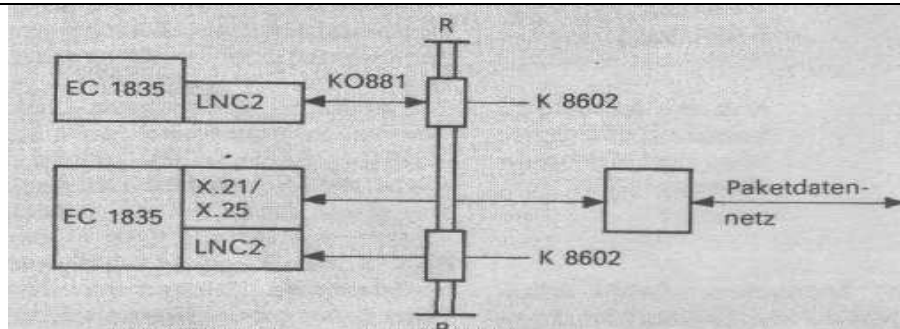


Abb. 3 Homogenes LAN mit EC 1835 und 10BASE5-Medium

	10BASE5 („Ethernet“)	10BASE2 („Cheapernet“)
maximale Segmentlänge	500 m	180 m
minimaler Stationsabstand (Mediumanschluß)	2,5 m	0,5 m
maximale Stationsanzahl je Segment	100	30
Transceiverkabel-länge (max.)	50 m	–

Tabelle: Hauptparameter der LAN-Unterarten 10BASE5 und 10BASE2

### Homogene PC-Netze

Abb. 2 zeigt ein homogenes PC-Netz mit LNC2-Karten bei Nutzung der integrierten Transceiver. An den physischen Enden des LAN-Mediums sind Abschlußwiderstände (R) vorhanden. Ein PC enthält einen KIF-Adapter und stellt darüber und über die Lokal-Gerätesteuereinheit (GSE) EC 7922.01 M die Verbindung zum lokalen ESER-Host für alle LAN-Abonnenten her (Kommunikations-Server bzw. PC mit Gateway-Funktion). In ähnlicher Weise kann auch eine Fernverbindung hergestellt werden, wenn anstelle der GSE EC7922.01M eine GSE EC7921.X1M eingesetzt wird und eine Kopplung über DFÜ-Mittel an ESER-Lokalperipherie (EC 8404 oder EC 8371) erfolgt. Abb. 3 zeigt ein homogenes PC-Netz mit Gateway zum Paketdatennetz der Deutschen Post. Als LAN-Medium wird hierbei das dicke Koaxialkabel mit der möglichen Mediumlänge von 500 m für ein Segment eingesetzt (Beispiel). Der Anschluß der EC 1835 erfolgt dabei über die LNC2-Karte, Transceiverkabel K0881 und Transceiver K8602. Ein PC hat dabei einen X.21/X.25-Adapter für Zugang aller LAN-Abonnenten zum paketvermittelten Datennetz. Darüber besteht beispielsweise Verbindungsmöglichkeit zu fernen LAN.